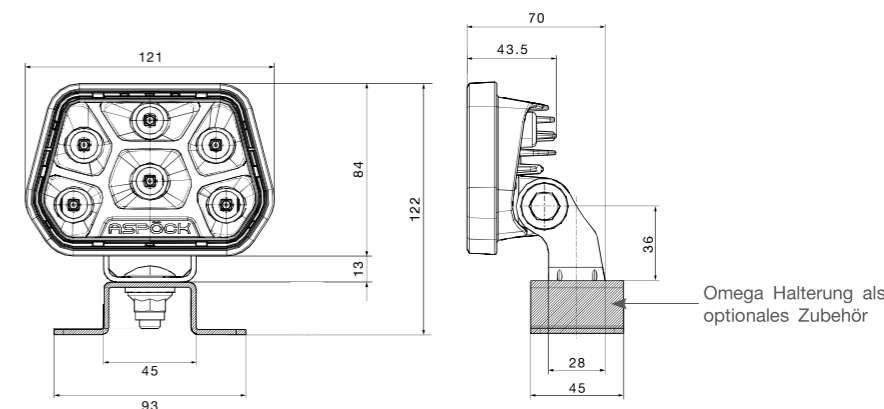
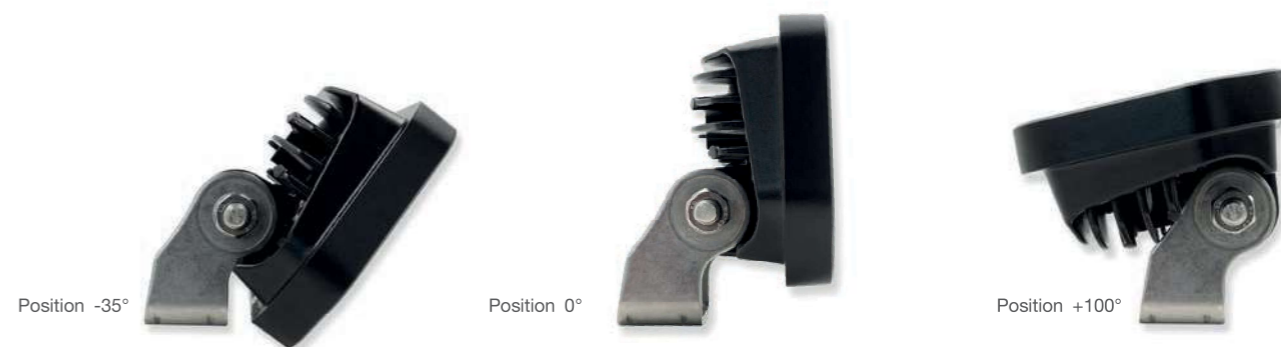


# WORKPOINT II 1500

Kompakter LED-Arbeits- & Rückfahrcheinwerfer mit großem Verstellwinkel



Omega Halterung als optionales Zubehör

## PRODUKTFEATURES

### HOHE EFFIZIENZ

Aufgrund von >125 Lumen/Watt

### GROSSER VERTIKALER SCHWENKBEREICH

Von -35° bis +100°

### LEICHT UND KOMPAKT

Ein Gewicht von nur 560 Gramm

### TAGESLICHTÄHNLICHE LICHTFARBE

Deshalb 5700 Kelvin

### HOMOLOGIERTER RÜCKFAHRSCHEINWERFER

Nach ECE R23

### HERVORRAGENDE KORROSIONSBESTÄNDIGKEIT

Dank dem pulverbeschichteten Aluminiumkühlkörper

### OPTIMALE LICHTVERTEILUNG

Dank neuartiger Optik

### HOCHWERTIGE MATERIALIEN

Halter und Schrauben sind aus Edelstahl

### DUAL VOLTAGE

Für 12 & 24 Volt Anwendungen

BEST. NR				BESCHREIBUNG	LUMEN	ANSCHLUSS	KABEL
28-8524-007	1/24		12V 24V	60° Abstrahlwinkel	1500	DT am Gehäuse	-
38-8524-007	1/24		12V 24V	60° Abstrahlwinkel	1500	offenes Ende	1,50 m
38-8524-057	1/24		12V 24V	60° Abstrahlwinkel	1500	ASS2	1,50 m

## ZUBEHÖR

BEST. NR		BESCHREIBUNG	ANSCHLUSS
14-4302-227	1/-	Omega Halterung	
69-0236-017	1/-	Verlängerung für DT Version	3,00 m offenes Ende
69-0236-007	1/-	Verlängerung für DT Version	5,00 m offenes Ende