

Solutions for agriculture



INTEGRIERTER FLANSCH, WARTUNG

FREIES LAGER für die moderne Landwirtschaft

Um den modernen Trends bei der Nachfrage nach landwirtschaftlichen Geräten wie längerem und schnellerem Betrieb mit minimierten Arbeitsunterbrechungen gerecht zu werden, hat Codex eine eigene Reihe von AGRI HUB-Lagern entwickelt, die als langlebige Lösung für landwirtschaftliche Maschinen konzipiert sind, die keine Wartung oder Wartung erfordern und können am Ende ihrer Lebensdauer einfach ausgetauscht werden.

Codex 0004 (mit 4 Befestigungslöchern im Außenring) und Codex 0012 (mit 5 Befestigungslöchern im Außenring) sind die perfekten Lösungen für Scheibeneggen und Motorhacken, die in anspruchsvollen und stark verschmutzten Umgebungen arbeiten.

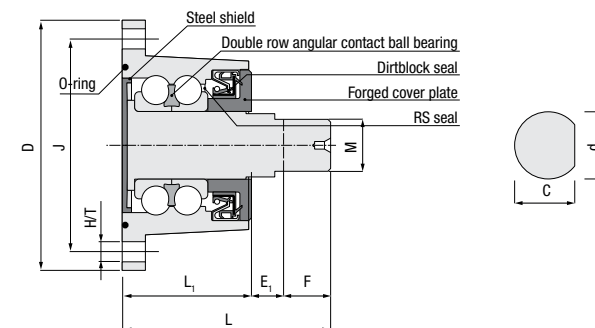
Sie sind mit integriertem Flansch und Kassettendichtung konstruiert, um das Lager vor Schmutz und Verunreinigungen zu schützen. Sie sind für die Lebensdauer des Lagers gefettet und abgedichtet.

CHARACTERISTICS

Tractor speed: up to 20 km/h
Bolt mounting torque: 100 Nm

Nut torque: 290 Nm
Zinc-coated flange surface

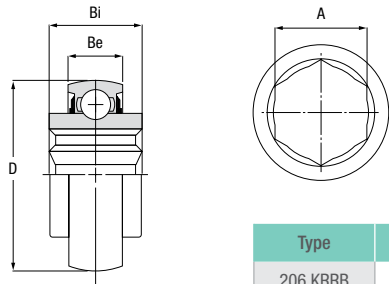
- Corrosion-resistant
- Disc diameter up to 610
- Maintenance-free



Designation	J	D	H/T	d	C	M	L	L1	E	F	Co (kN)	Cr (kN)	Weight (kg)
CODEX 0004	98	117	4xM12x1,25	27,95	25,4	M22x1,5	102	60	17	25	60,19	46,41	2,51
CODEX 0012	98	117	5xM12x1,25	27,95	25,4	M22x1,5	102	60	17	25	60,19	46,41	2,51

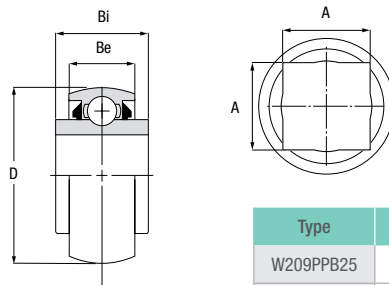
INSERT BEARINGS

206 KRRB



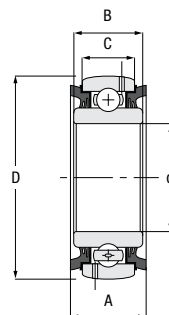
Type	Bi	A	D	Be	Weight
206 KRRB	24mm	25,43mm	62mm	16mm	0.26kg

W209PPB25 and W209PPB30



Type	Bi	A	D	Be	Weight
W209PPB25	45mm	25,6mm	90mm	29mm	0.79kg
W209PPB30	45mm	30,55mm	90mm	29mm	0.93kg

UC 511

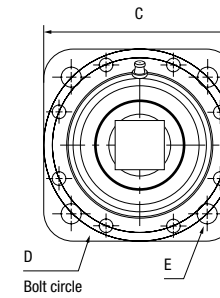
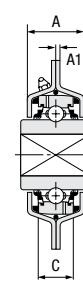


Type	A	d	D	C	B	Weight
UC 511	45mm	55mm	100mm	34mm	40mm	1kg

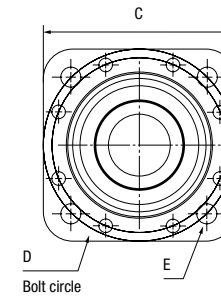
AGRICULTURAL BEARINGS

ST491

Type 1



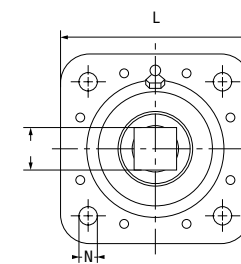
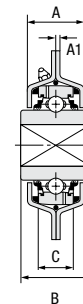
Type 2



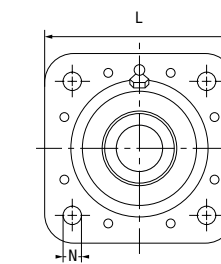
Type	Hole size	A	E	A1	C	D	Weight	Type
ST 491	44.4mm	42,86mm	13mm	3mm	127mm	127mm	1.5kg	2
ST 491	30.5mm	42,86mm	13mm	3mm	127mm	127mm	1.6kg	1

ST740

Type 1

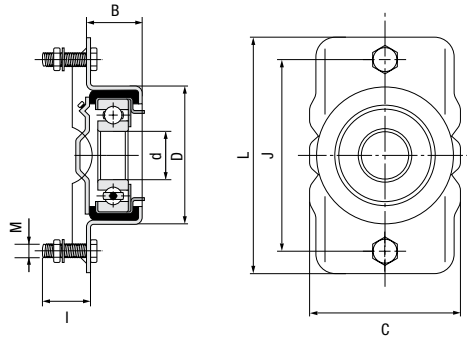


Type 2



Type	Hole size	B	A	N	A1	L	Weight	Type
ST 740-36	36mm	55.5mm	45mm	13.5mm	3.5mm	139,7	2.60kg	1
ST 740-39	39,25mm	55.5mm	45mm	13.5mm	3.5mm	139,7	2.43kg	1
ST 740-55	55,575mm	55.5mm	45mm	13.5mm	3.5mm	139,7	2.18kg	2

KSS-20



Type	B	Hole size	D	I	M	C	L	J	Weight
KSS-20 kit	36mm	20mm	65mm	26mm	8mm	65mm	103mm	85mm	0.53kg