

# ARBEITS- & RÜCKFAHR- SCHEINWERFER

WORKPOINT II 1000

**WORKPOINT II 1500**

WORKPOINT II 3000

KENNZEICHENLEUCHTEN

RUNDUMLEUCHTE

INNENLEUCHTEN

**ARBEITSSCHEINWERFER**

KENNZEICHENHALTER

SEITENMARKIERUNGSLEUCHTEN

RÜCKFAHRSCHEINWERFER

LEUCHTE

POSITIONSLEUCHTEN

SSLEUCHTEN

HECKLEUCHTEN

NZEICHENLEUCHTEN

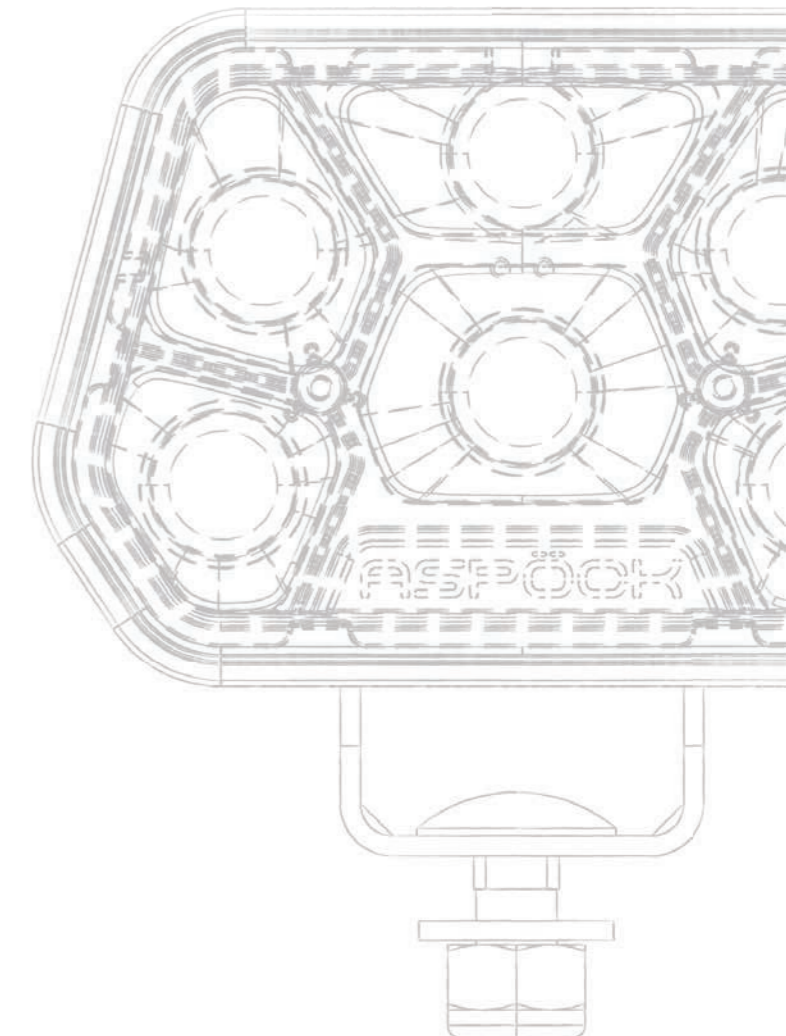
MLEUCHTE

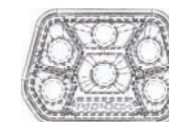
ENLEUCHTEN

TSSCHEINWERFER

NZEICHENHALTER

Arbeiten in der Dunkelheit oder bei schlechten Lichtverhältnissen verlangen einem oft viel ab. Die speziell entwickelten Arbeitsscheinwerfer bieten eine verlässliche Lichtquelle und sorgen für eine optimale Lichtverteilung bei Tag und Nacht.





## WORKPOINT II 3000

LED-Arbeitscheinwerfer- & Rückfahrcheinwerfer mit großem Verstellwinkel



### PRODUKTFEATURES

#### HOHE EFFIZIENZ

Aufgrund von >95 Lumen/Watt

#### GROSSER VERTIKALER SCHWENKBEREICH

Von -67° bis +127°

#### LEICHT UND KOMPAKT

Ein Gewicht von nur 660 Gramm

#### TAGESLICHTÄHNLICHE LICHTFARBE

Deshalb 5700 Kelvin

#### HOMOLOGIERTER RÜCKFAHRSCHEINWERFER

Nach ECE R23

#### HERVORRAGENDE KORROSIONSBESTÄNDIGKEIT

Dank dem pulverbeschichteten Aluminiumkühlkörper

#### OPTIMALE LICHTVERTEILUNG

Dank neuartiger Optik

#### HOCHWERTIGE MATERIALIEN

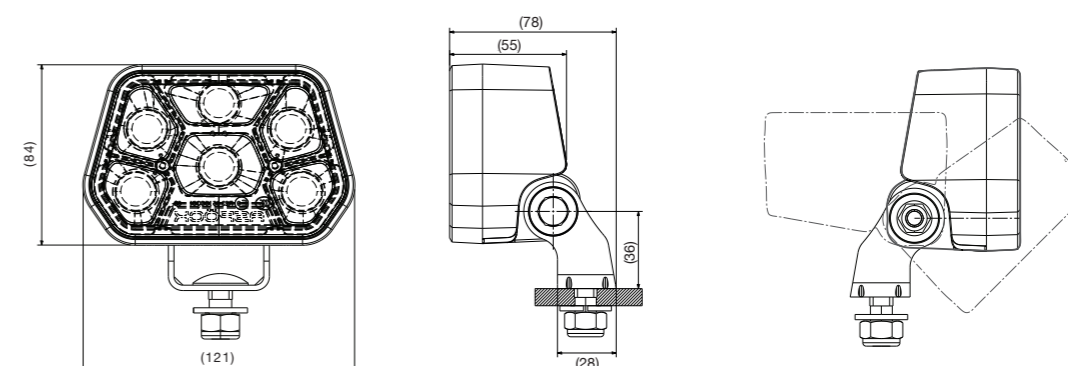
Halter und Schrauben sind aus Edelstahl

#### DUAL VOLTAGE

Für 12 & 24 Volt Anwendungen

schwenkbar bis +127°

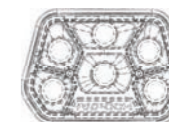
schwenkbar bis -67°



BEST. NR				BESCHREIBUNG	LUMEN	ANSCHLUSS	KABEL
28-8524-037	1/16	LED	12V 24V	20° Abstrahlwinkel	3000	DT am Gehäuse	-
28-8524-047	1/16	LED	12V 24V	60° Abstrahlwinkel	3000	DT am Gehäuse	-
38-8524-037	1/16	LED	12V 24V	20° Abstrahlwinkel	3000	offenes Ende	1,50 m
38-8524-047	1/16	LED	12V 24V	60° Abstrahlwinkel	3000	offenes Ende	1,50 m

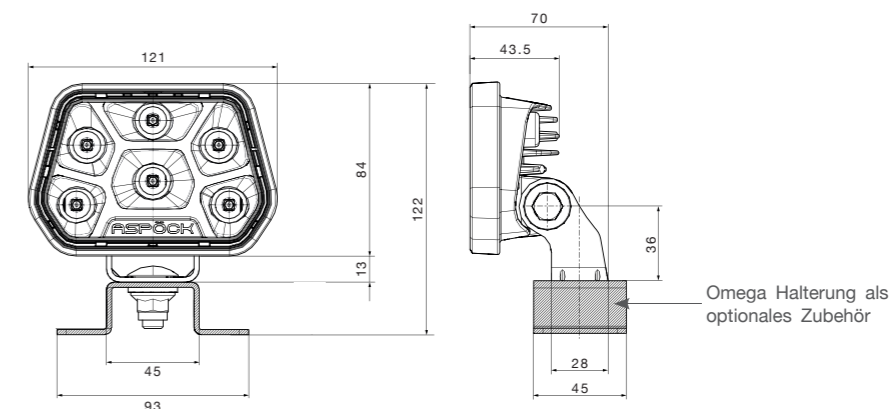
### ZUBEHÖR

BEST. NR		BESCHREIBUNG	ANSCHLUSS
14-4302-227	1/-	Omega Halterung	
69-0236-017	1/-	Verlängerung für DT Version	3,00 m offenes Ende
69-0236-007	1/-	Verlängerung für DT Version	5,00 m offenes Ende



# WORKPOINT II 1500

Kompakter LED-Arbeits- & Rückfahrcheinwerfer mit großem Verstellwinkel



Omega Halterung als optionales Zubehör

## PRODUKTFEATURES

### HOHE EFFIZIENZ

Aufgrund von >125 Lumen/Watt

### GROSSER VERTIKALER SCHWENKBEREICH

Von -35° bis +100°

### LEICHT UND KOMPAKT

Ein Gewicht von nur 560 Gramm

### TAGESLICHTÄHNLICHE LICHTFARBE

Deshalb 5700 Kelvin

### HOMOLOGIERTER RÜCKFAHRSCHEINWERFER

Nach ECE R23

### HERVORRAGENDE KORROSIONSBESTÄNDIGKEIT

Dank dem pulverbeschichteten Aluminiumkühlkörper

### OPTIMALE LICHTVERTEILUNG

Dank neuartiger Optik

### HOCHWERTIGE MATERIALIEN

Halter und Schrauben sind aus Edelstahl

### DUAL VOLTAGE

Für 12 & 24 Volt Anwendungen

BEST. NR				BESCHREIBUNG	LUMEN	ANSCHLUSS	KABEL
28-8524-007	1/24	LED	12V 24V	60° Abstrahlwinkel	1500	DT am Gehäuse	-
38-8524-007	1/24	LED	12V 24V	60° Abstrahlwinkel	1500	offenes Ende	1,50 m
38-8524-057	1/24	LED	12V 24V	60° Abstrahlwinkel	1500	ASS2	1,50 m

## ZUBEHÖR

BEST. NR		BESCHREIBUNG	ANSCHLUSS
14-4302-227	1/-	Omega Halterung	
69-0236-017	1/-	Verlängerung für DT Version	3,00 m offenes Ende
69-0236-007	1/-	Verlängerung für DT Version	5,00 m offenes Ende

# WORKPOINT II 1000

Kompakte Bauweise, flexibel in der Verwendung



## PRODUKTFEATURES

### HOHE EFFIZIENZ

Aufgrund von >100 Lumen/Watt

### GROSSER VERTIKALER SCHWENKBEREICH

Von -40° bis +110°

### TAGESLICHTÄHNLICHE LICHTFARBE

Deshalb 5700 Kelvin

### LEICHT UND KOMPAKT

Ein Gewicht von nur 412 Gramm

### HOMOLOGIERTER RÜCKFAHRSCHEINWERFER

Nach ECE R23

### KORROSIONSBESTÄNDIG & WÄRMEABLEITEND

Durch thermisch leitenden Kunststoff

### OPTIMALE LICHTVERTEILUNG

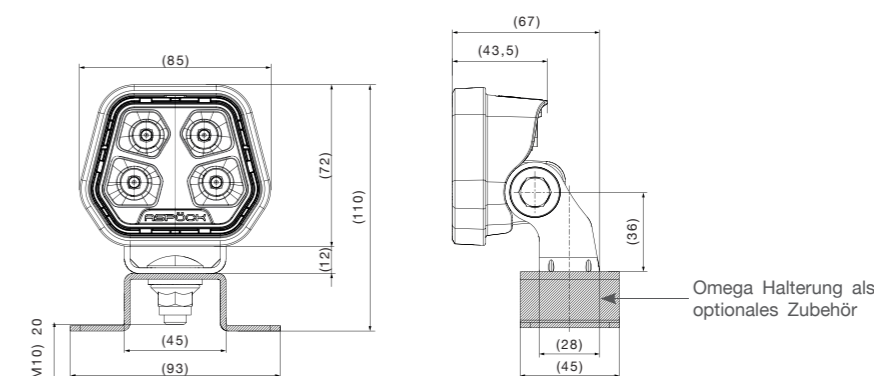
Dank neuartiger Optik

### HOCHWERTIGE MATERIALIEN

Halter und Schrauben sind aus Edelstahl

### DUAL VOLTAGE

Für 12 & 24 Volt Anwendungen



BEST. NR				BESCHREIBUNG	LUMEN	ANSCHLUSS	KABEL
28-8524-017	1/24	LED	12V 24V	60° Abstrahlwinkel	1000	DT am Gehäuse	-
38-8524-017	1/24	LED	12V 24V	60° Abstrahlwinkel	1000	offenes Ende	1,50 m
38-8524-067	1/24	LED	12V 24V	60° Abstrahlwinkel	1000	ASS2	1,50 m

## ZUBEHÖR

BEST. NR		BESCHREIBUNG	ANSCHLUSS
14-4302-227	1/-	Omega Halterung	
69-0236-017	1/-	Verlängerung für DT Version	3,00 m offenes Ende
69-0236-007	1/-	Verlängerung für DT Version	5,00 m offenes Ende